

PRZEPUSTNICA MIĘDZYKOŁNIERZOWA CENTRYCZNA Z OTWORAMI GWINTOWANYMI LUG

DN 50 - DN 600

Zastosowanie:

W sieciach wodociągowych wody pitnej i innych płynach obojętnych chemicznie.



Cechy konstrukcyjne

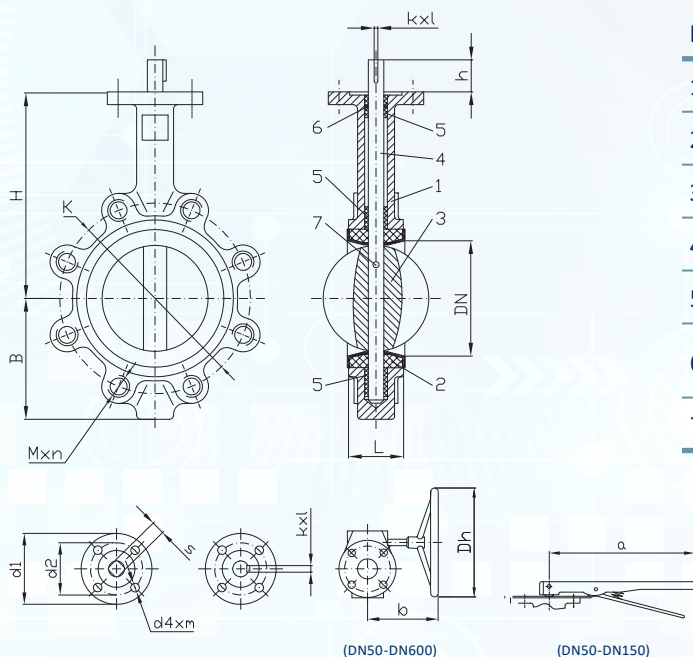
- Szlifowane krawędzie dysku – niski moment zamknięcia
- Wszystkie elementy zabezpieczone przed korozją
- Odpowiednio ukształtowana wkładka eliminuje konieczność stosowania uszczelki kołnierza
- Otwory nagwintowane umożliwiające montaż przepustnic na końcu rur (ciśnienie robocze zredukowane o 50%).

Dane techniczne

Długość zabudowy: PN-EN 558-1 Seria 20	Certyfikaty: Atest higieniczny PZH
Dopuszczalne ciśnienie robocze PFA: 16 bar / PN16	Kołnierze: PN-EN 1092-2 PN10 i PN16
Temperatura robocza: EPDM -10 do +70°C NBR -10 do +80°C	Typ przyłącza: wg PN-EN ISO 5211
Konstrukcja zgodna z: PN-EN 593, PN-EN 12266-1	Powłoka ochronna: Farba epoksydowa nakładana elektrostatycznie o min. grubości 250 µm

Pełna identyfikowalność za pomocą kodu QR





Nr	Nazwa części	Material
1	Korpus	Żeliwo sferoidalne EN-GJS-500-7
2	Wkładka	Elastomer EPDM/NBR ¹ /Viton ¹
3	Dysk	Żeliwo sferoidalne+Ni ² / stal nierdzewna
4	Trzpień	Stal nierdzewna X12Cr13 / 1.4006 / 410
5	Tulejka	Teflon PTFE / mosiądz
6	Uszczelka O-ring	Elastomer NBR
7	Kołek	Stal nierdzewna

¹ Wykonanie na zapytanie
² Dysk z brązu na życzenie.

Wymiary

DN	50	65	80	100	125	150	200	250	300	350	400	450	500	600
PN10**	AB0000	AB0006	AB0012	AB0018	AB0024	AB0030								
PN16**														
PN10***	AB0001	AB0007	AB0013	AB0019	AB0025	AB0031	AB0037	AB0049	AB0067	AB0072	AB0080	AB0088	AB0096	AB0104
PN16***							AB0043	AB0055	AB0032	AB0076	AB0084	AB0092	AB0100	AB0108
L	43	46	46	52	56	56	60	68	78	78	102	114	127	154
H	161	175	181	200	213	226	260	292	337	368	400	422	480	562
h	32	32	32	32	32	32	45	45	45	45	51	51	64	70
B	80	89	95	114	127	139	175	203	242	267	309	328	361	467
K PN10 / PN16	125	145	160	180	210	240	295	350/355	400/410	460/470	515/525	565/585	620/650	725/770
M × n PN10 / PN16	M16 × 4	M16 × 4	M16 × 8	M16 × 8	M16 × 8	M20 × 8	M20 × 8	M20 × 12	M20 × 12	M20 × 16	M24 × 16	M24 × 20	M24 × 20	M27 × 20
d1	65	65	65	90	90	90	125	125	125	125	175	175	175	210
d2	50	50	50	70	70	70	102	102	102	102	140	140	140	165
d4 × m	7 × 4	7 × 4	7 × 4	10 × 4	10 × 4	10 × 4	12 × 4	12 × 4	12 × 4	12 × 4	18 × 4	18 × 4	18 × 4	23 × 4
□S	11	11	11	11	14	14	17	22	22	22	24	27	36	36
k × l	3 × 16	3 × 16	3 × 16	5 × 19	5 × 19	5 × 19	5 × 19	8 × 28	8 × 28	8 × 28	10 × 50	10 × 50	10 × 50	16 × 63
a	270	270	270	270	270	270	360	500	500	-	-	-	-	-
b	152,5	152,5	152,5	152,5	152,5	152,5	250	250	250	357	357	357	357	357
Dh	150	150	150	150	150	150	300	300	300	300	300	300	300	300
ISO 5211***	F05	F05	F05	F07	F07	F07	F10	F10	F10	F10	F14	F14	F14	F16
Waga [kg]	5,5	4,2	4,8	9	11,1	14,2	18,7	27,3	40,9	56	96	122	220	270

Uwagi:

** Dźwignia

*** Przekładnia z kółkiem